

## 无线充电发射控制器

### 1 特性

- 支持 **WPC 1.3** 标准
- ◇ 支持 Qi 协议 BPP, EPP 认证
- 工作电压
- ◇ 4V ~ 20V
- 支持最大 **30W** 应用
- 支持 **5~15W** 多种应用
- ◇ 功率向下兼容
- 集成 **H 桥驱动**
- 集成内部电压&电流解调
- 支持 **FOD 异物检测功能**
- ◇ 静态 FOD 检测
- ◇ 动态 FOD 检测
- 支持外置无源晶振
- 支持 **CBB/NPO** 电容
- 支持 **Q 值检测**
- 针对供电能力不足的 **USB** 电源有动态功率调整功能 (**DPM**)
- 输入过压, 过流, 欠压, **NTC** 过温保护功能
- 集成 **32KB MTP**, 支持固件重复升级
- 支持 **PD3.0**, 以及多种 **DP&DM** 快充协议
- 封装 **5 mm × 5 mm 0.5pitch QFN32**

### 2 应用

无线充电底座

### 3 简介

IP6802 是一款无线充电发射端控制 SOC 芯片, 内部集成 32 位 MCU、ADC、Timer、I2C、H 桥驱动、ASK 解调&解码以及丰富的 IO 资源, 可以定制各类 Qi 协议无线充电方案并通过认证测试。

IP6802 集成多种充电头快充协议, 可自动申请高压, 支持无线充快充协议。

IP6802 集成丰富 IO 资源, 支持指示灯效果定制, 用户也可以通过 PC 端上位机自定义指示灯。

## 目录

1 特性 .....	1
2 应用 .....	1
3 简介 .....	1
4 修改记录 .....	3
5 引脚定义 .....	3
5.1 引脚说明 .....	3
6 芯片内部框图 .....	5
7 极限参数 .....	6
8 推荐工作条件 .....	6
9 电气特性 .....	6
10 功能描述 .....	7
10.1 快充输入请求 .....	7
10.2 全桥驱动与数字解调 .....	7
10.3 DPM .....	8
10.4 FOD 参数调整 .....	8
10.5 NTC 热保护 .....	9
10.6 充电指示灯 .....	9
10.7 效率曲线 .....	10
11 运用说明 .....	11
12 固件升级说明 .....	11
13 典型应用原理图 .....	12
14 Layout 注意事项 .....	13
15 BOM 表 .....	15
16 封装信息 .....	16
17 丝印信息 .....	17
18 责任及版权申明 .....	18

## 4 修改记录

备注：以前版本的页码可能与当前版本的页码不同。

更改版本 **V1.0**（2023 年 4 月）

- 初版释放.....1

## 5 引脚定义

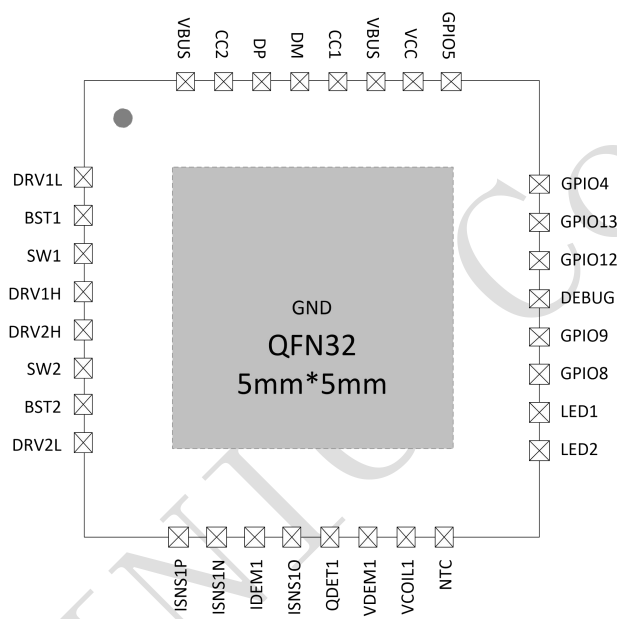


图 1 IP6802 引脚图

### 5.1 引脚说明

序号	名称	描述
1	DRV1L	DRV1 下管驱动
2	BST1	DRV1 自举，串接 47nF 电容到 SW1
3	SW1	DRV1 半桥开关节
4	DRV1H	DRV1 上管驱动
5	DRV2H	DRV2 上管驱动
6	SW2	DRV2 半桥开关节
7	BST2	DRV2 自举，串接 47nF 电容到 SW2
8	DRV2L	DRV2 下管驱动
9	ISNS1P	电流采样正端输入
10	ISNS1N	电流采样负端输入
11	IDEM1	ASK 解调输入

12	ISNS10	采样电流放大输出
13	QDET	Q 值检测输入
14	VDEM1	ASK 解调输入
15	VCOIL1	线圈电压输入引脚
16	NTC	NTC 输入引脚
17	LED2	LED2 输出
18	LED1	LED1 输出
19	GPIO8	GPIO8
20	GPIO9	GPIO9
21	DEBUG	调试用串口打印引脚
22	GPIO12	GPIO12
23	GPIO13	GPIO13
24	GPIO4	GPIO4
25	GPIO5	GPIO5
26	VCC	内部 VCC 电源, 外接 4.7uF 电容到 GND
27	VBUS	外部输入电压
28	CC1	Type_C 检测引脚 CC1
29	DM	USB DM
30	DP	USB DP
31	CC2	Type_C 检测引脚 CC2
32	VBUS	外部输入电压
33	GND	接地

## 6 芯片内部框图

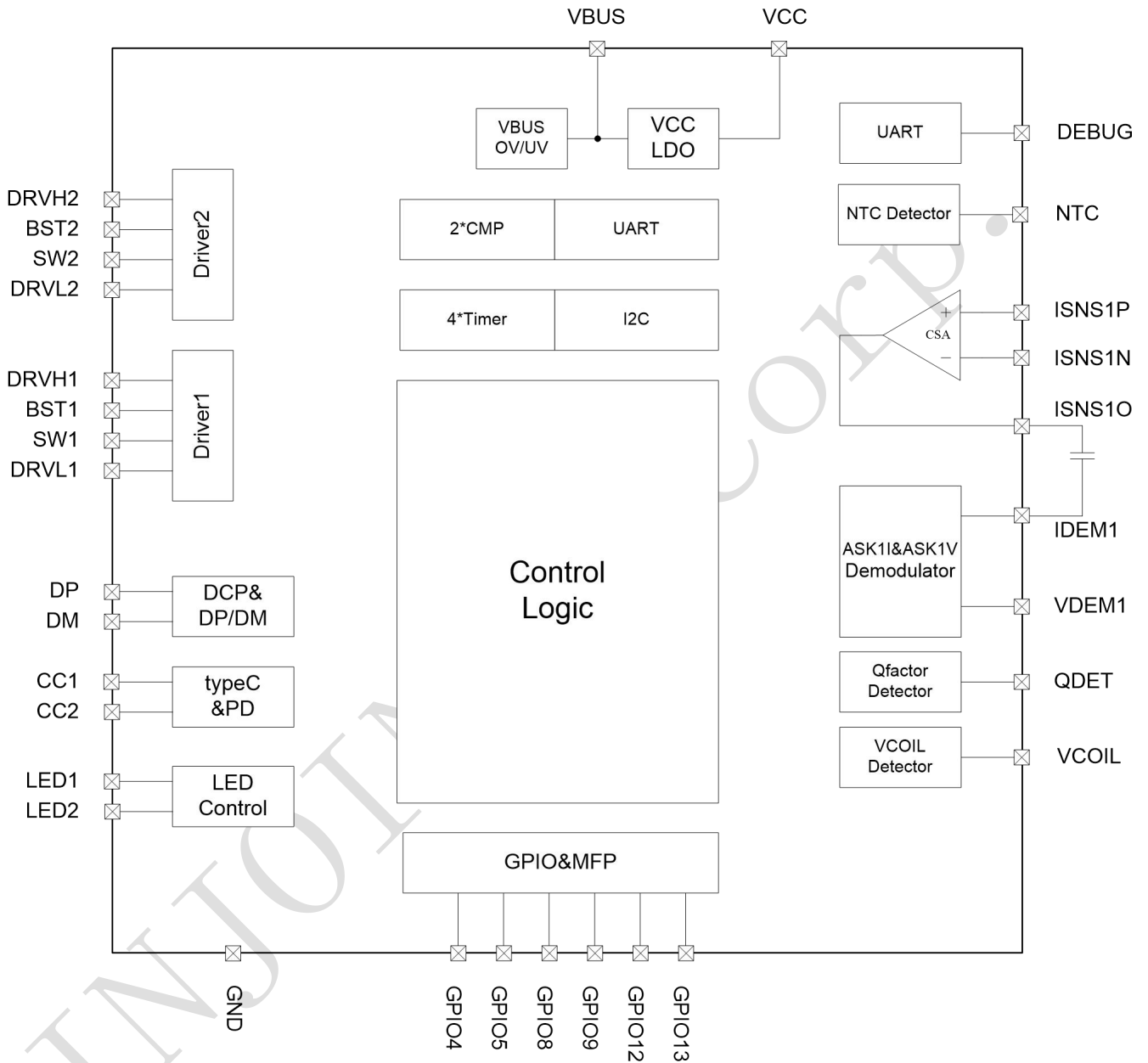


图 2 芯片内部框图

## 7 极限参数

参数	符号	最小值	最大值	单位
输入电压范围	$V_{IN}$	-0.3	26	V
	CC1, CC2	-0.3	12	
	DP, DM	-0.3	8	
结温范围	$T_J$	-40	125	°C
存储温度范围	$T_{stg}$	-60	125	°C
热阻（结温到环境）	$\theta_{JA}$	40		°C/W
人体模型（HBM）	ESD	4		KV

\*高于绝对最大额定值部分所列数值的应力有可能对器件造成永久性的损害，在任何绝对最大额定值条件下暴露的时间过长都有可能影响器件的可靠性和使用寿命

## 8 推荐工作条件

参数	符号	最小值	典型值	最大值	单位
VIN 输入电压范围	$V_{IN}$	4.0	5/9/12	21.5	V
I/O 电压范围	IO4/5/8/9/12/13	GND-0.3		$V_{CC}+0.3$	V
	DP, DM, CC1, CC2	GND-0.3		5.5	
	LED1, LED2	GND-0.3		$V_{CC}+0.3$	
	NTC	GND-0.3		$V_{CC}+0.3$	
	VCOIL1	GND-0.3		$V_{CC}+0.3$	

\*超出这些工作条件，器件工作特性不能保证。

## 9 电气特性

除特别说明， $T_A=25^{\circ}\text{C}$

参数	符号	测试条件	最小值	典型值	最大值	单位
输入电压	$V_{IN}$		4.0	5/9/12	21.5	V
内部电路供电电压	$V_{CC}$		3.0	3.6	5	V
输入高电平	$V_{IH}$		$0.7*V_{CC}$			V
输入低电平	$V_{IL}$				$0.3*V_{CC}$	V
输出高电平	$V_{OH}$			$V_{CC}$		V
输出低电平	$V_{OL}$			GND		V
输出电流能力	Source current (LED1、LED2)	Source 电流至输出高电平为 $0.8*V_{CC}$		2	4	mA

## 10 功能描述

### 10.1 快充输入请求

内置 PD 协议输入请求模块，通过 CC1, CC2 向 PD 适配器申请快充电压。

内置 DP&DM 输入快充协议请求模块，通过 DP&DM 向适配器申请快充电压。

### 10.2 全桥驱动与数字解调

IP6802 内置 4N 全桥驱动，外围电路需要搭建全桥 4xNMOS 实现无线充电控制器。

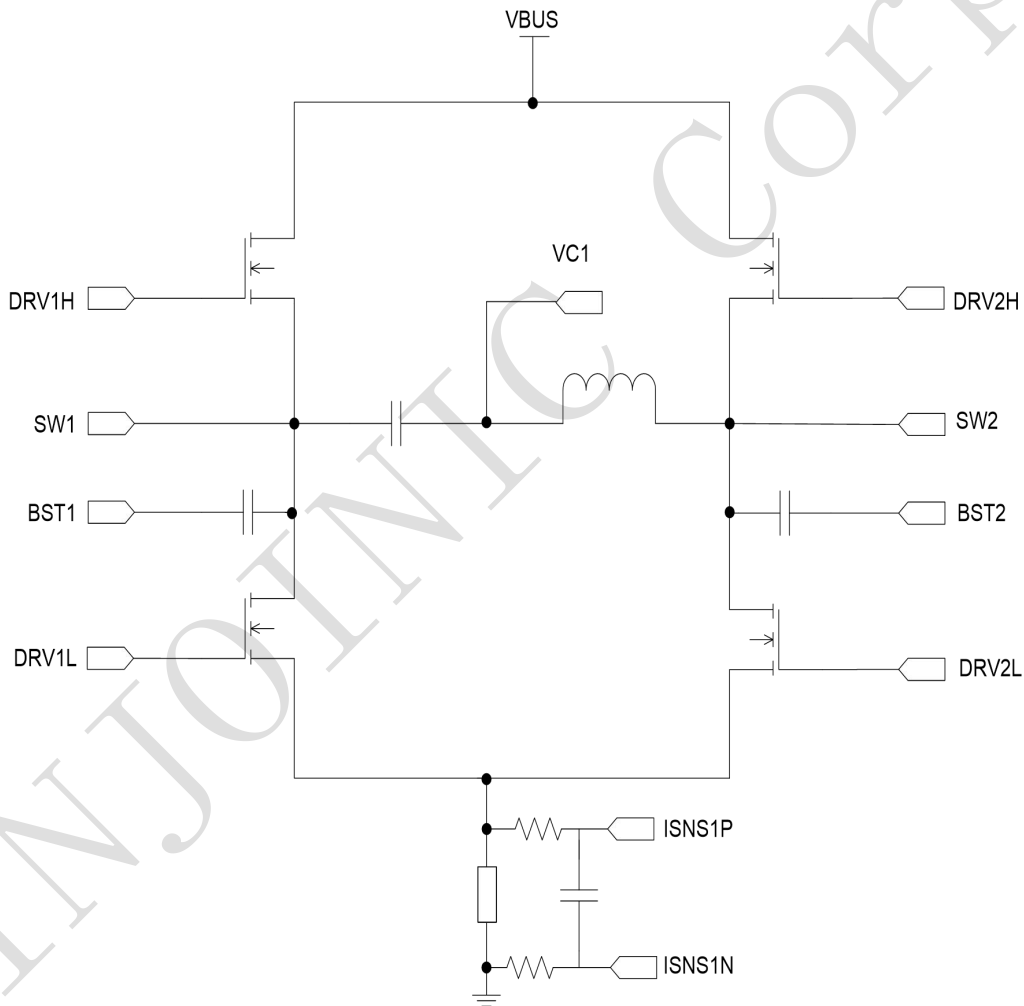


图 3 4xNMOS 全桥驱动应用电路

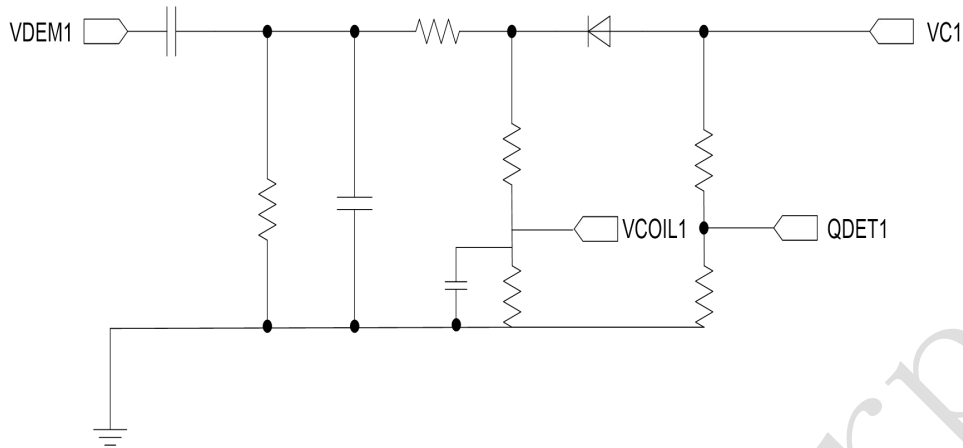


图 4 4xNMOS 电压解码电路

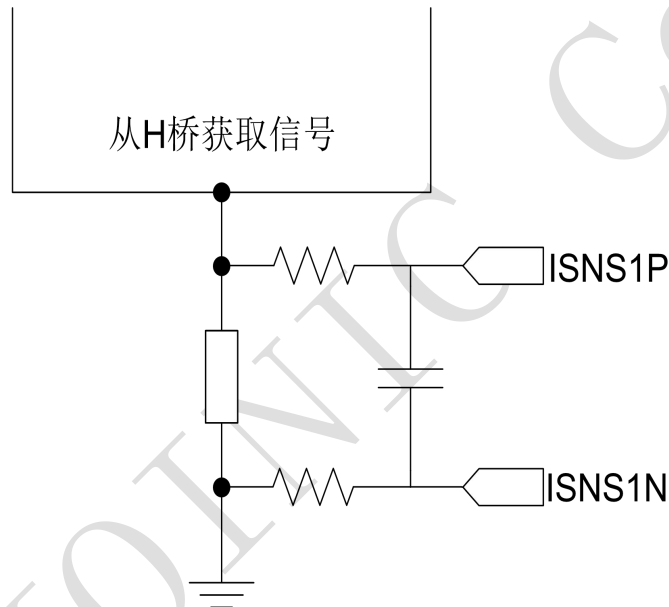


图 5 4xNMOS 电流解码电路

### 10.3 DPM

针对供电能力不足的 USB 电源，具有动态功率管理功能，可保持充电状态不中断。当系统检测到输入电压低于 4.3V 时，启动 DPM 功能，减少发射功率并保持。当输入电压回复到 4.75V 以上，且输入电流比进入 DPM 时减小 200mA 后，系统退出 DPM 状态。

### 10.4 FOD 参数调整

- IP6802 支持静态 FOD 异物检测和动态 FOD 异物检测；
- 静态 FOD 是指在没有无线充电时，能检测到线圈上的异物；
- 动态 FOD 是指正在无线充电过程，能检测到线圈上的异物；

IP6802 在进入充电前可检测 Q 值判断是否有异物存在，在进入充电后可利用功率损耗方法来判断是否有异物；



## 10.5 NTC 热保护

IP6802 的 NTC 引脚固定输出 20 $\mu$ A 的电流，NTC PIN 通过采样 NTC 引脚的电压来判断 NTC 温度；此关断特性是提供增强的应用，不限于热关机。当 NTC 引脚的电压小于 0.5V 时，系统将进入 NTC 保护状态，结束电力传输；进入 NTC 保护后，NTC 引脚电压大于 0.72V，就恢复正常充电；如果不使用 NTC 应用，该引脚通过 100K 电阻接地。

- 1、参考 NTC 电阻数据手册，找到阻值—温度关系表
- 2、根据保护温度点，找到对应的电阻值 R<sub>NTC</sub>

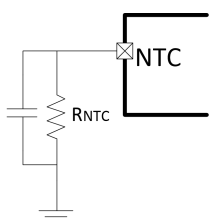


图 6 NTC 检测电路

热敏电阻推荐参数：R<sub>NTC</sub>=100K@25 度 B=3950；

## 10.6 充电指示灯

IP6802 内置的指示灯模型算法，支持用户自定义充电指示灯（需要使用原厂提供的 PC 上位机），将固件导入到上位机软件，在软件界面上配置指示灯效果，导出新的固件即可得到所需的指示灯效果。

默认固件 LED 对应各状态灯显如下：

充电状态	LED1	LED2
上电	闪烁 3 次	闪烁 3 次
待机	灭	灭
充电中	亮	灭
FOD	灭	闪烁
过温	灭	闪烁
过压/欠压	灭	闪烁
充电完成	灭	亮

各充电状态灯显都可灵活配置或定制实现，例如充电呼吸灯、异常快闪等充电指示灯。

## 10.7 效率曲线

使用 IDT P9221\_R 方案接收器时，效率与系统输出功率之间的关系，测试方法如下图所示

$$\eta_{\text{system}} = \frac{P_{\text{OL}}}{P_{\text{in}}}$$

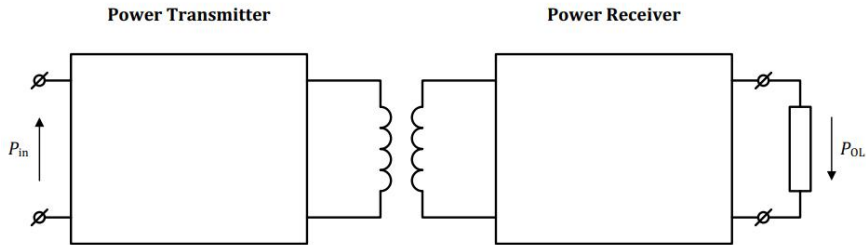


图 7 效率测试拓扑电路

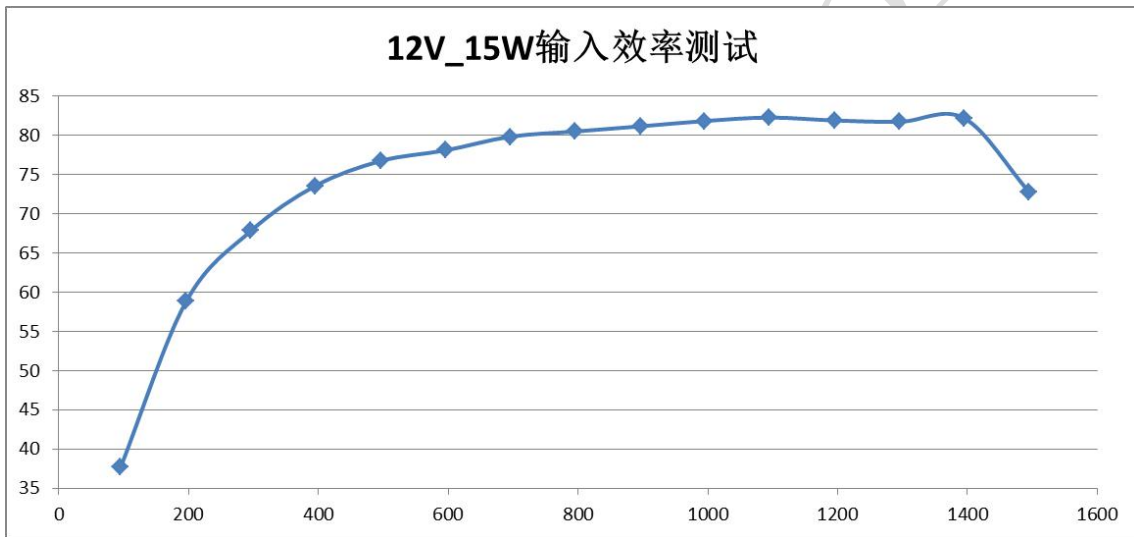


图 8 带载 15W 效率（使用 IDT P9221\_R RX）

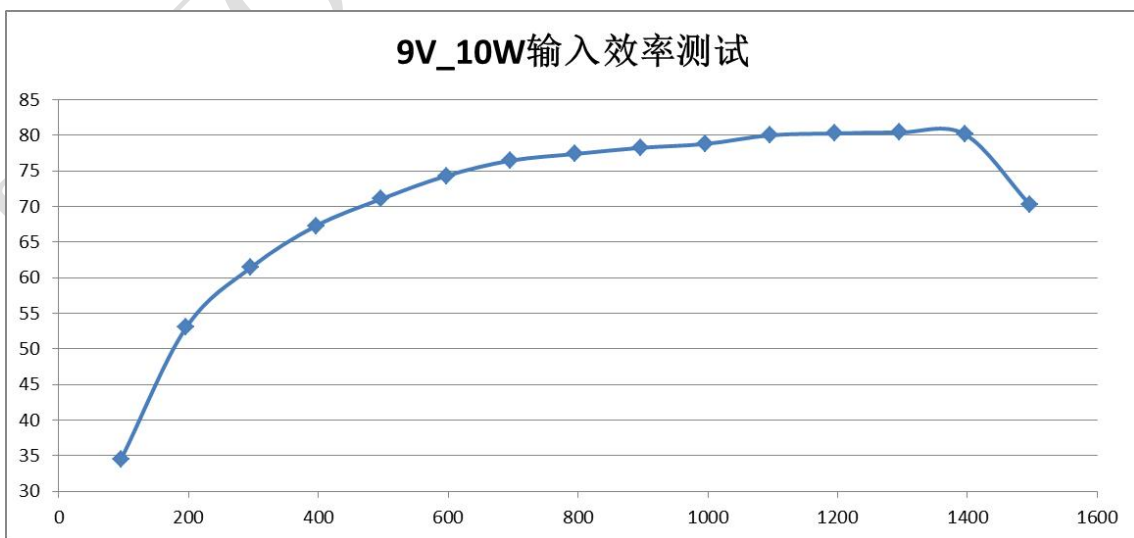


图 9 带载 10W 效率（使用 IDT P9221\_R RX）

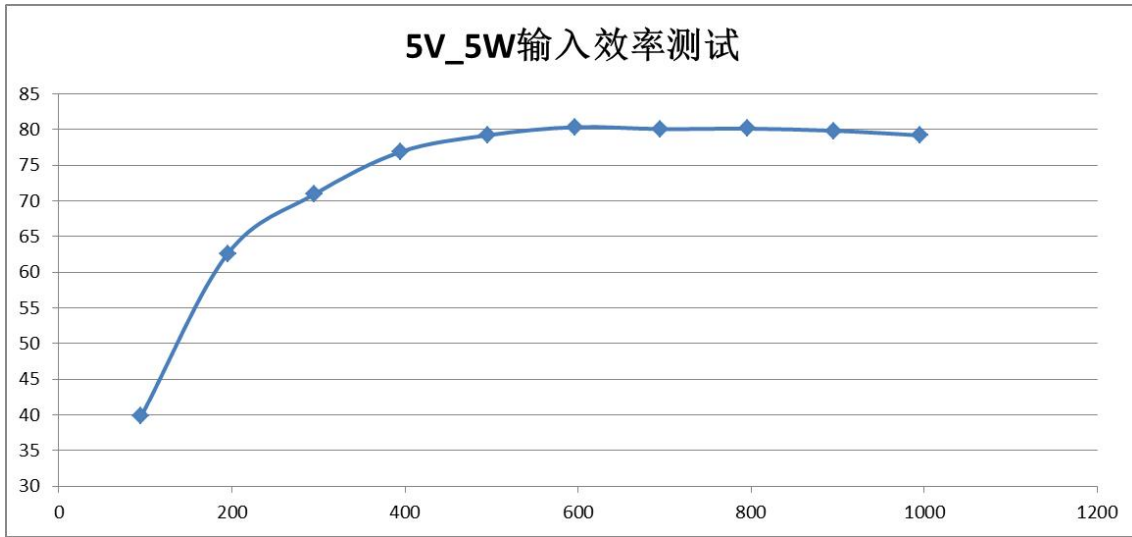


图 10 带载 5W 效率 (使用 IDT P9221\_RX)

## 11 运用说明

IP6802 根据搭配不同的发射线圈和谐振电容，实现不同功率的无线充电方案。

## 12 固件升级说明

IP6802 集成 MTP ROM，支持固件多次升级，固件下载接口为 DP/DM 引脚。下载固件需使用原厂提供的烧录器。

## 13 典型应用原理图

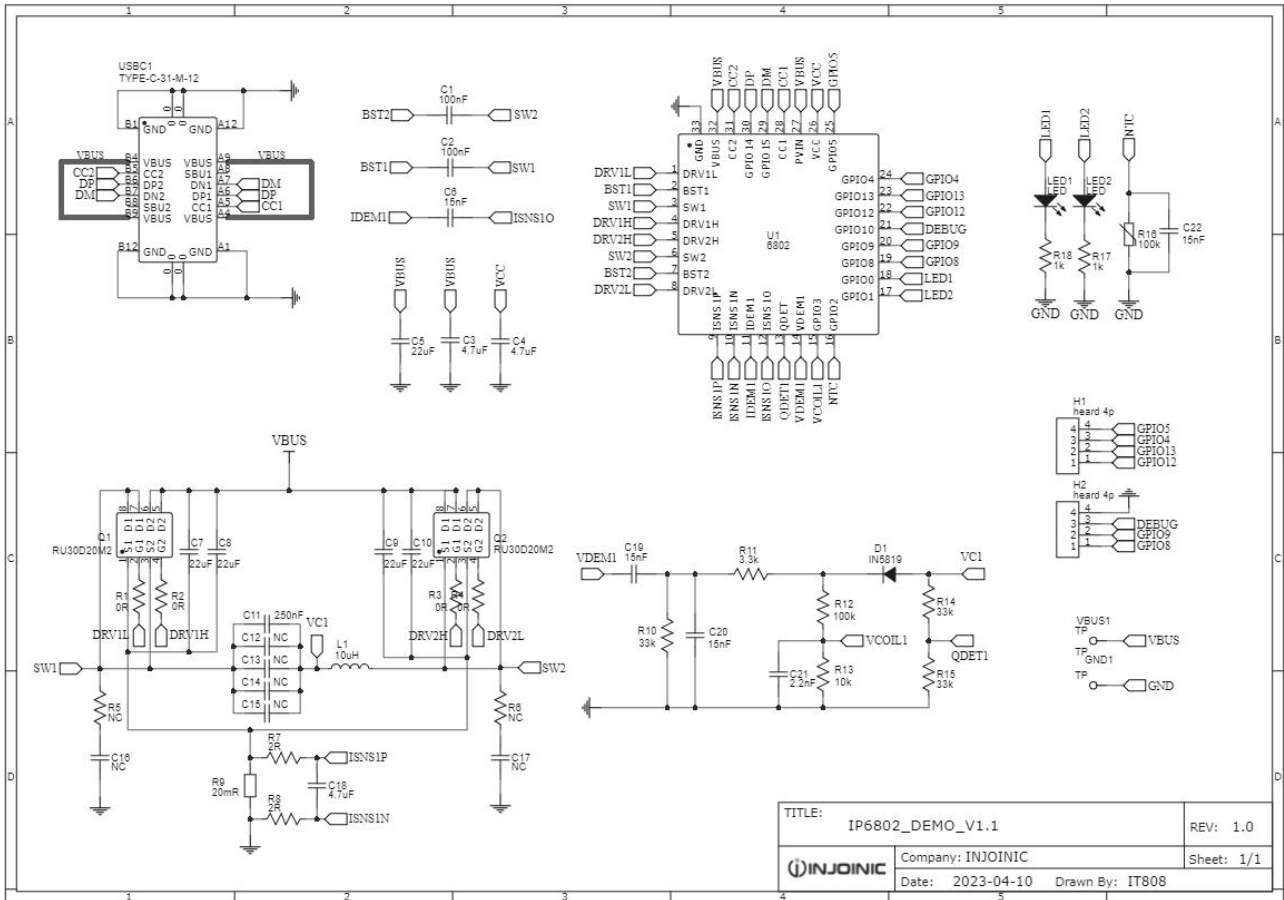
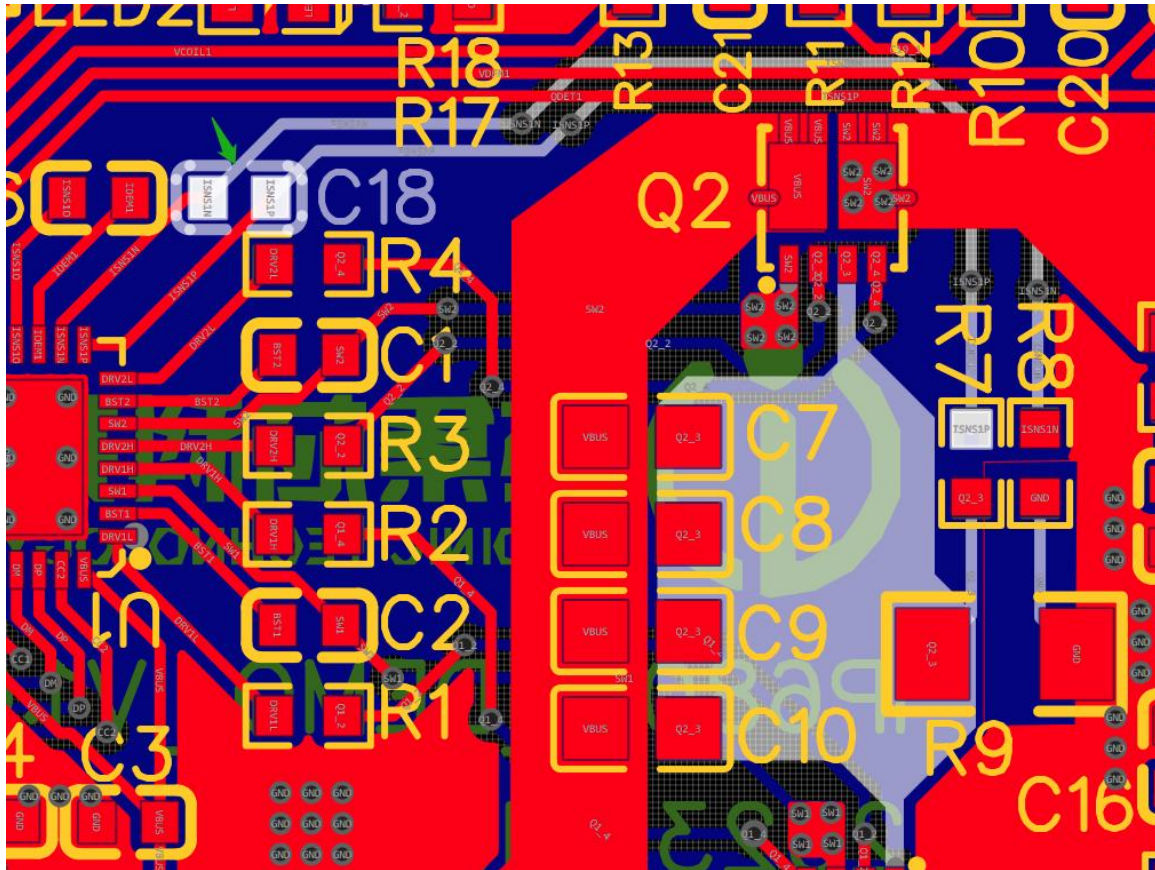


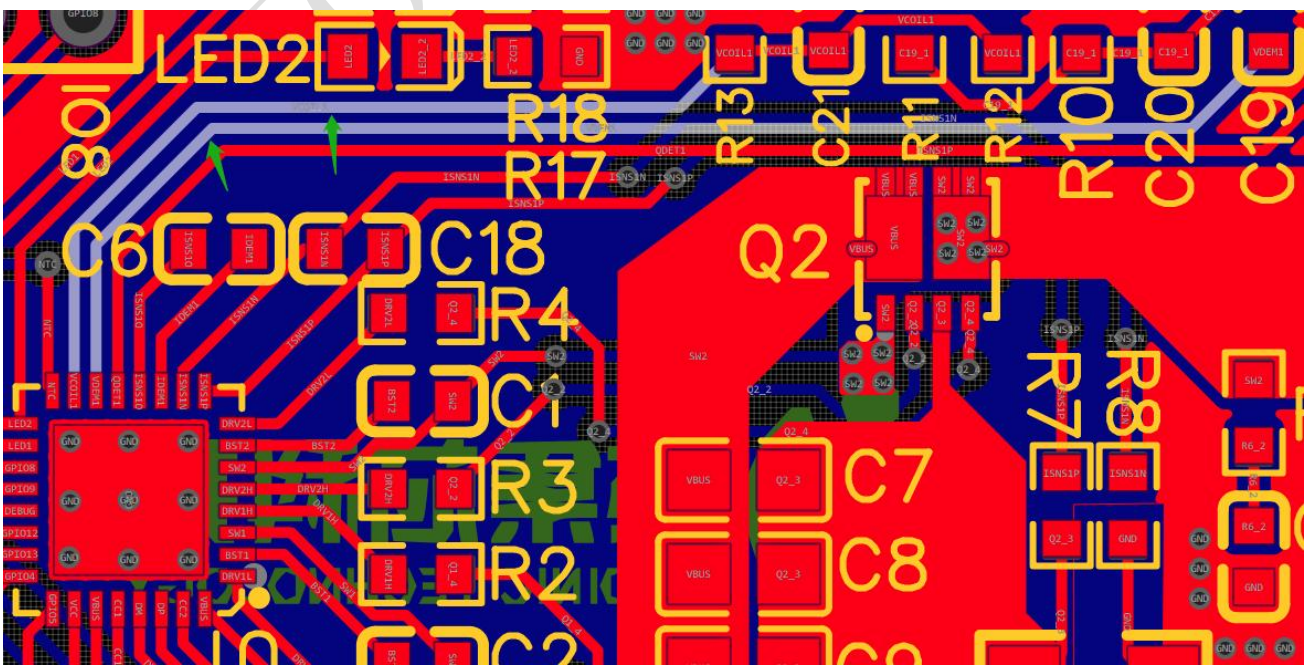
图 11 典型应用原理图

## 14 Layout 注意事项

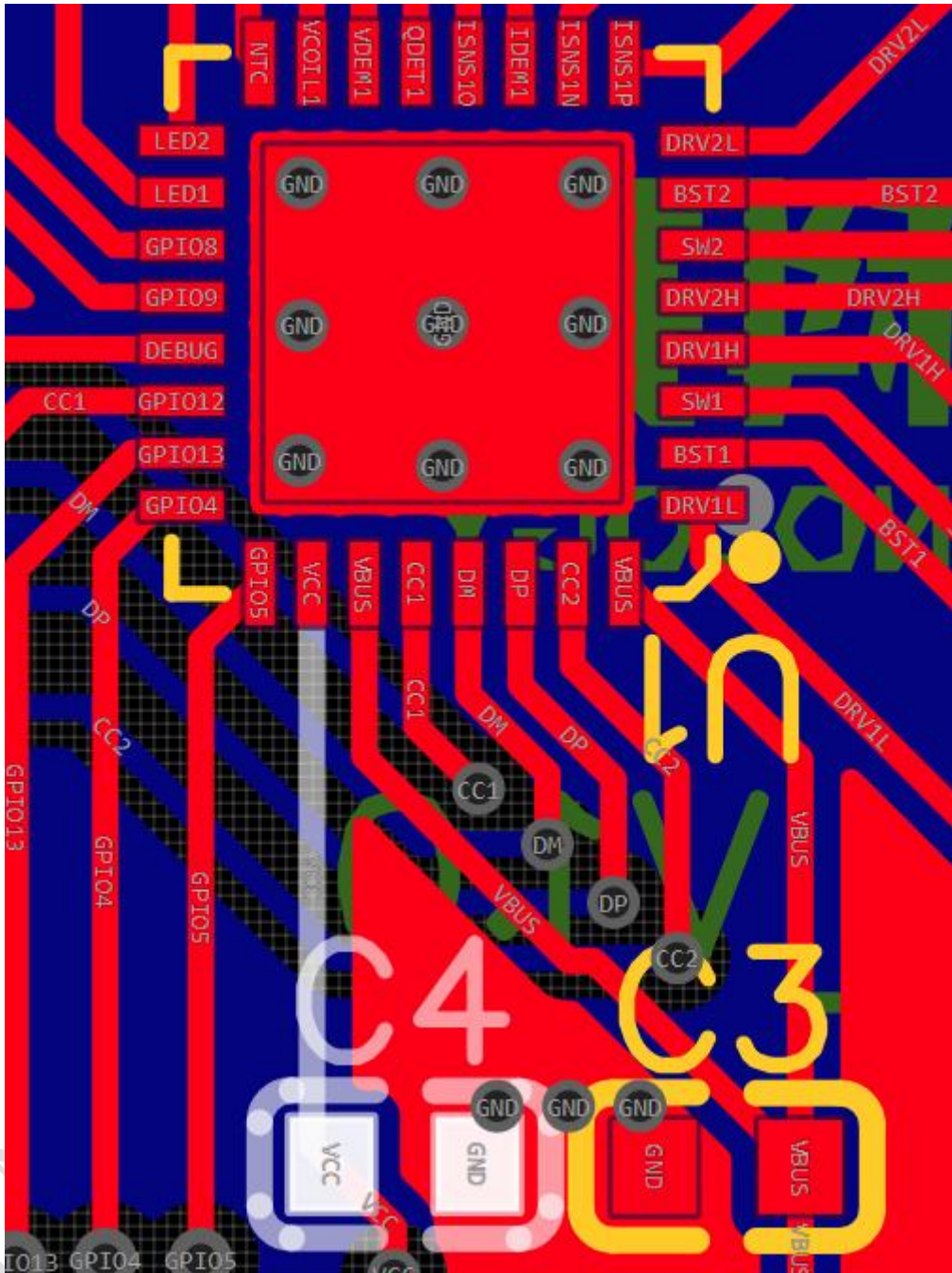
如下图所示：20mR 电流采样电阻两端需要单独差分走线到 IC 的 ISNS1P 和 ISNS1N；并且 GND 的走线需要和 GND 的铺铜隔开，不能有任何重合。电容 C18 位置要靠近芯片。



如下图所示：IP6802 的 VCOIL 和 VDEM 走线最好做包地处理，尽量远离谐振电容、线圈以及其他功率走线；包括 IP6802 的驱动信号，都最好做包地处理，远离谐振电容和线圈，



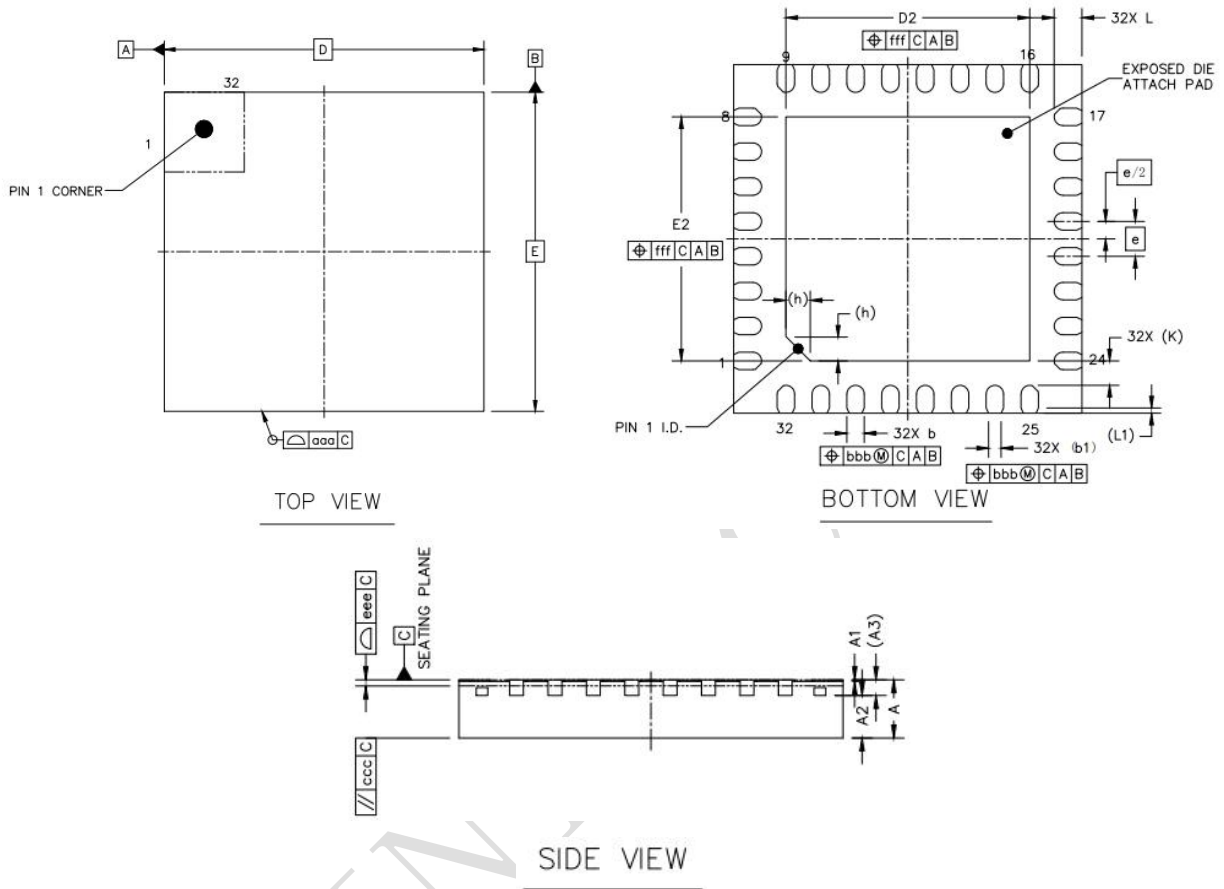
如下图所示，IP6802 的 VCC 电容需要靠近 IC 管脚放置。



## 15 BOM 表

编号	元器件名称	封装&规格	位号	用量	备注
1	100nF	C0603	C1, C2	2	
2	4.7uF	C0603	C3, C4, C18	3	
3	22uF	C0805	C5, C7, C8, C9, C10	5	
4	15nF	C0603	C6, C19, C20, C22	4	
5	250nF	CBB	C11	1	
6	2.2nF	C0603	C21	1	
7	IN5819	SOD-123F	D1	1	
8	10uH	MP_A2 线圈	L1	1	
9	LED	LED0603	LED1, LED2	2	
10	RU30D20M2	PDFN3333-8	Q1, Q2	2	
11	0R	R0603	R1, R2, R3, R4	4	
12	2R	R0603	R7, R8	2	
13	20mR	R1206_1	R9	1	
14	33k	R0603	R10, R14, R15	3	
15	3.3k	R0603	R11	1	
16	100k	R0603	R12	1	
17	100k	R0603 100K@25°C B=3950	R16	1	
18	10k	R0603	R13	1	
19	1k	R0603	R17, R18	2	
20	TYPE-C-31-M-12	USB-C_SMD	USBC1	1	

## 16 封装信息



	SYMBOL	MIN	NOM	MAX
TOTAL THICKNESS	A	0.7	0.75	0.8
STAND OFF	A1	0	0.02	0.05
MOLD THICKNESS	A2	---	0.55	---
L/F THICKNESS	A3	0.203 REF		
LEAD WIDTH	b	0.2	0.25	0.3
	b1	0.18 REF		
Epad Chamfer Dimension	h	0.35 REF		
BODY SIZE	X	D		
	Y	E		
LEAD PITCH	e	0.5 BSC		
EP SIZE	D2	3.4	3.5	3.6
	E2	3.4	3.5	3.6
LEAD LENGTH	L	0.35	0.4	0.45
	L1	0.075 REF		
LEAD TIP TO EXPOSED PAD EDGE	K	0.35 REF		
PACKAGE EDGE TOLERANCE	aaa	0.1		
MOLD FLATNESS	ccc	0.1		
COPLANARITY	eee	0.08		
LEAD OFFSET	bbb	0.1		
EXPOSED PAD OFFSET	fff	0.1		



## 17 丝印信息



## 18 责任及版权申明

英集芯科技有限公司有权对所提供的产品和服务进行更正、修改、增强、改进或其它更改，客户在下订单前应获取最新的相关信息，并验证这些信息是否完整且是最新的。所有产品的销售都遵循在订单确认时所提供的销售条款与条件。

英集芯科技有限公司对应用帮助或客户产品设计不承担任何义务。客户应对其使用英集芯的产品和应用自行负责。为尽量减小与客户产品和应用相关的风险，客户应提供充分的设计与操作安全验证。

客户认可并同意，尽管任何应用相关信息或支持仍可能由英集芯提供，但他们将独力负责满足与其产品及在其应用中使用英集芯产品相关的所有法律、法规和安全相关要求。客户声明并同意，他们具备制定与实施安全措施所需的全部专业技术和知识，可预见故障的危险后果、监测故障及其后果、降低有可能造成人身伤害的故障的发生机率并采取适当的补救措施。客户将全额赔偿因在此类关键应用中使用任何英集芯产品而对英集芯及其代理造成的任何损失。

对于英集芯的产品手册或数据表，仅在没有对内容进行任何篡改且带有相关授权、条件、限制和声明的情况下才允许进行复制。英集芯对此类篡改过的文件不承担任何责任或义务。复制第三方的信息可能需要服从额外的限制条件。

英集芯会不定期更新本文档内容，产品实际参数可能因型号或者其他事项不同有所差异，本文档不作为任何明示或暗示的担保或授权。

在转售英集芯产品时，如果对该产品参数的陈述与英集芯标明的参数相比存在差异或虚假成分，则会失去相关英集芯产品的所有明示或暗示授权，且这是不正当的、欺诈性商业行为。英集芯对任何此类虚假陈述均不承担任何责任或义务。